



优德通力

电泵使用说明书

JBC037GA02
JBC045GA02



苏州优德通力科技有限公司

安装使用说明书

目录

一、产品概述	2
二、使用条件	3
三、型号说明	3
四、主要技术参数及性能曲线图.....	4
五、安装操作、注意事项.....	5
六、控制面板操作	7
七、故障维护	9

非常感谢您选用本公司产品，安装使用前请详细阅读使用说明书并妥善保存。

⚠警告：

- 电泵在安装前，必须切断电源！
- 电泵必须有效接地，并应安装漏电保护装置！
- 严禁运转时触摸电泵！
- 严禁电泵脱水干运转！
- 严禁儿童、无行为能力人，或限制行为能力人无监护人监督（如未被教授本产品的安全使用方法及了解所涉及的危险）的情况下使用本产品。
- 用户擅自更改电泵或超出电泵使用条件运行电泵所造成的任何后果，制造商均不负任何责任。
- 泵所在的系统必须可承受最大水泵压力。

一、产品概述

JEC 全自动旋涡式自吸电泵主要包括永磁电动机、水泵、密封及控制系统四部分组成。电泵叶轮为旋涡式，具有小流量、高扬程、自吸等特点，电泵配置控制系统，根据水压或水流变化，实现电泵的自动运行，即开启阀门电泵自动运行，关闭阀门电泵自动停机，无需人为关掉电源。

该系列产品具有稳压供水功能，电泵体积小、重量轻，结构紧凑、安装简单方便，是一种高效节能、卫生、安全的理想家用电泵，适用于园林浇灌，管路增压、井用提水、水塔供水增压、自来水加压、蔬菜大棚浇水和养殖给排水等场合

二、使用条件

电泵在下列条件下正常工作：

输送介质为清水和其它与水性质类似的液体；环境温度为 00C~+400C；

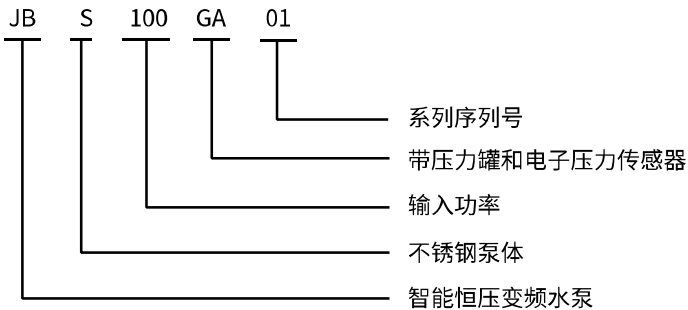
介质温度为 0°C~ +40°C；

介质的 PH 值为 6.5-8.5 之间；

介质中固体杂质的体积比不超过 0.1%,粒度不大于 0.2mm；

电源频率 50Hz，电压为单相交流 220V,电压波动范围为额定值的±10%。

三、型号说明



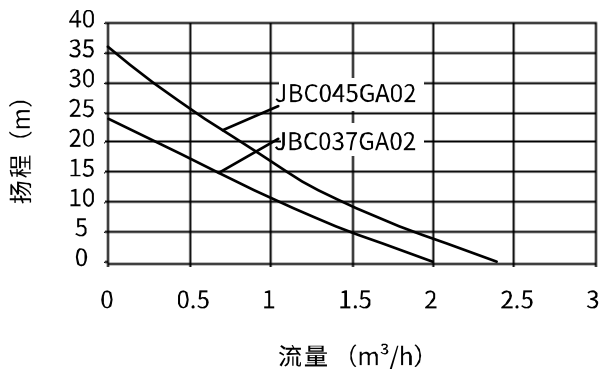
四、主要技术参数及性能曲线图

1.主要技术参数

表 1

型号	最大流量 (m ³ /h)	最高扬程 (m)	额定功率 (W)	额定电压 (V)	额定电流 (A)	同步转速 (r/min)	最高吸程 (m)	必需汽蚀余量 (m)	扬程范围 (m)	管径 (mm)
JBC037GA02	2	24	370	220	1.3	3000	8	3.5	0-24	25
JBC045GA02	2.4	36	450	220	2.5	3000	8	3.5	0-36	25

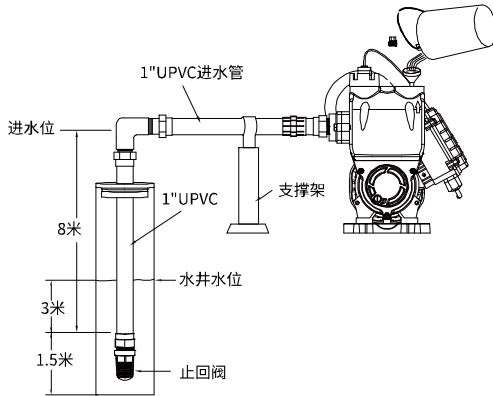
2.性能曲线图



五、安装操作、注意事项

1. 安装时应固定好整机，进出水管路应另设支撑架，不得完全由泵体支撑，用钢管或胶管（不得过软，以免吸扁）连接底阀与电泵进水端，只需在泵体中灌满水即可启动，不必将进水管全部注满水，使用胶管时，注意其耐温极限，避免因发热变形而导致胶管破裂漏水。（图 1）

2. 吸水管路及其接口处要确保密封，不得漏气；出水管连接应牢固，管路接头不得泄漏，防止水溅到电机部位而导致电泵漏电或造成电泵频繁启停，进水管上端与电泵进口端连接后应保证进水管底阀，滤网一端淹没于水中，同时要求管路安装应尽可能短，尽量避免多接头，且吸上高度不得超过电泵吸程要求，使用时应注意水位下降情况，不得让底阀或进水管下端露出水面。（图 1）



图一

3. 装水泵尽可能安装在水井的正上方，当水泵只能安装在离水井较远时，管子距水井的最大长度取决于吸程，吸程高度以干旱季节水井水面至水井口的高度为准（见下表）。

吸程高度 (m)	8	7	6	5	4	3
水平配管长度 (m)	3	14	26	37	49	50

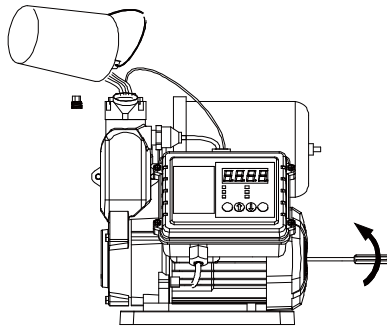
4.安装使用前应检查电泵在运输、贮存过程中有无造成损坏，如电缆线或引出线、插头（如有配置）等是否完好无损；绝缘电阻是否大于 $50\text{M}\Omega$ ，否则必须寻求技术支持，达到要求后方可使用。

5.电泵应正确安装漏电保护装置，插头所连接的电源插座应进行可靠接地，严禁在电泵工作面附近洗涤、游泳、放牧等，防止意外事故发生。

6.延长电源线时，为防止因电压下降导致电泵不能正常启动，50M 以下建议使用线径 1.5mm^2 以上的电源线；50m-200m 以下建议使用线径 2.5mm^2 以上的电源线。

7.运输、安装电泵时，严禁抓电源线拎电泵，避免电源线损伤发生漏电、触电事故发生。电泵工作时，如想调整电泵位置或有触及电泵的动作时，必须先切断电源。

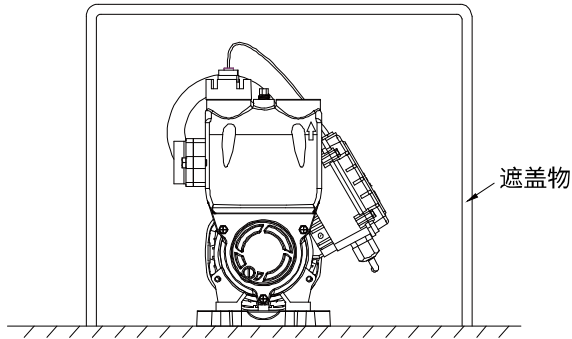
8.电泵初次运转前务必要先将电泵泵腔注满水，再插上电源，避免水泵干运转。电泵初次启动或长时间搁置后再使用，请先用螺丝刀或类似物把电机后部的轴旋转几次，确定电泵可以自由旋转后方可插上电源。（图 2）



图二

9.电泵不能卧水或潜水使用。安装在户外，需有合适的遮盖物防止日晒雨淋，以及防冻。电泵安装在便于维修、检查的地方，并保持干燥与通风，在狭窄的地方安装电泵时，风扇罩也要离墙 10cm 以上的距离，以利于散热。

(图 3)



图三

10.若采取防寒措施时，禁止用易燃物品包住电泵，防止引起火灾。

11.电泵周围需要设置排水沟，使它形成自然排水，防止在使用、维护、更换电泵时，因漏水导致损失（特别是在地下室、厨房、楼梯等地方）。

12.压力开关启停压力默认设置为抽吸井水加压。当电泵用于屋顶水塔间接供水加压或自来水直接加压时，需将压力开关值设当调高。

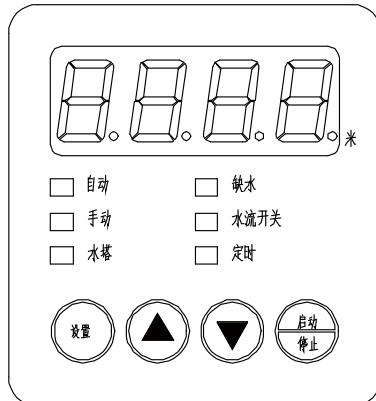
六、控制面板操作

1. 单独按“△”“▽”键，可选择自动模式、手动模式、水塔模式。
2. 在自动模式下，自动模式指示灯点亮。按下“设置”键后，可通过“△”“▽”键，设定压力米数。设定完成后，再次按下“设置”键退出。

- 3、在手动模式下，手动模式指示灯点亮。按下“设置”键后，可通过“△”“▽”键，设定压力米数。设定完成后，再次按下“设置”键退出。按下“启停”键，开启水泵工作，反之停止工作。
- 4、在水塔模式下，水塔指示灯点亮。按下“设置”键后，可通过“△”“▽”键，设定压力米数。继续按下“设置”键，定时指示灯点亮，此时通过“△”“▽”键，设定循环开启时间，每按下一次时间以 0.5H 增减，最小设定时间 0.5H，最大设定时间为 12H。时间设定完成后，按下“设置”键退出。

二、故障报错

- 1、ER01——缺水警告，缺水指示灯点亮。原因：水源不足，水管有空气。
- 2、ER02——水流开关警告，水流开关指示灯点亮。原因：水流开关损坏，异物堵塞。
- 3、ER03——过载警告，原因：水泵有异物堵塞，水流开关故障。

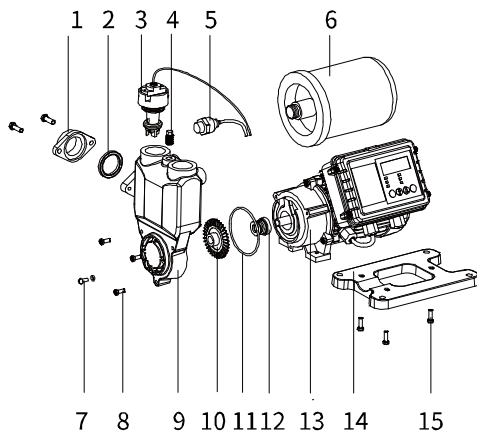


七、故障维护

1. 常见故障排查

故障	可能原因	应对措施
用水时, 电泵频繁启动	<ol style="list-style-type: none"> 1. 龙头出水量小 2. 流量开关故障 (检查方法: 拔掉控制器上的流量开关插头, 将控制器上流量开关插座接点短路, 若有改善, 则流量开关损坏) 3. 压力罐漏气, 气压不足, 无缓冲作用 	<ol style="list-style-type: none"> 1. 适当开大水龙头 2. 更换新的流量开关 3. 对压力罐重新充气, 并按照压力罐上贴的压力值执行
用水时, 电泵不启动	<ol style="list-style-type: none"> 1. 压力开关设定太低或压力开关故障 (检查方法: 拔掉控制器上的压力开关插头, 将控制器上的压力开关插座接点短路, 若电泵能启动, 则压力开关设定太低或损坏) 2. 控制器故障(检查方法: 拔掉控制器上的流量开关插头, 将控制器上流量开关插座接点短路, 电泵还是不能启动, 则控制器故障) 	<ol style="list-style-type: none"> 1. 压力开关的压力值设当调高, 若电泵仍不能正常工作, 则更换新的压力开关 2. 更换新的控制盒
不用水时, 电泵无法停机	<ol style="list-style-type: none"> 1. 止回阀被杂物卡死无法复位 2. 流量开关故障 (检查方法: 拔掉控制器上的流量开关插头, 将控制器上流量开关插座接点短路, 若电泵停机, 则流量开关损坏) 3. 压力开关设定过高 4. 压力开关故障 (检查方法: 拔掉控制器上的压力开关插头, 若电泵停机, 则压力开关损坏) 	<ol style="list-style-type: none"> 1. 清理止回阀和泵体止回阀安装孔内的杂物 2. 更换新的流量开关 3. 适当调低压力开关的启动压力 4. 更换新的压力开关

2.爆炸图



序号	零件名称	序号	零件名称
1	进水管	9	泵体
2	过滤网	10	叶轮
3	流量开关	11	○型密封圈
4	放气旋塞	12	机械密封
5	压力传感器	13	电机
6	压力开关	14	底座
7	开槽圆柱头螺钉	15	六角头螺栓
8	六角头螺柱		