



优德通力

# 电泵使用说明书

SQE01506-0601



苏州优德通力科技有限公司

# 安装使用说明书

## 目 录

一、产品概述.....	2
二、使用条件.....	2
三、型号说明.....	3
四、主要技术参数及外形尺寸 .....	3
五、安装操作、注意事项 .....	5
六、故障维护.....	7

非常感谢您选用本公司产品，安装使用前请详细阅读使用说明书并妥善保存。

**⚠警告：**

- 电泵在安装前，必须切断电源！
- 电泵必须有效接地，并应安装漏电保护装置！
- 严禁运转时触摸电泵！
- 严禁电泵脱水干运转！
- 严禁儿童、无行为能力人，或限制行为能力人无监护人监督（如未被教授本产品的安全使用方法及了解所涉及的危险）的情况下使用本产品。
- 用户擅自更改电泵或超出电泵使用条件运行电泵所造成的任何后果，制造商均不负任何责任。
- 泵所在的系统必须可承受最大水泵压力。

## 一、产品概述

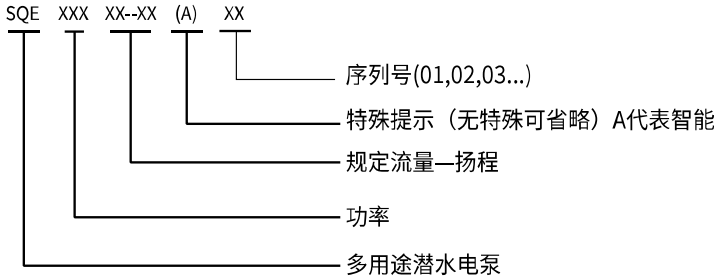
多用途潜水电泵，主要由电机、离心式叶轮、蜗壳、过滤底盘、自动感应开关等构成，具有出水流量大、运行平稳、叶轮不易堵塞等优点。电泵结构紧凑，安装操作方便，广泛应用于地下室、水塘、低洼水坑、园艺景观、小区域积水排放等场合，不能用于除水以外的液体（如汽油、化学物质）。

## 二、使用条件

电泵在下列条件下正常工作：

1. 输送介质为清水或轻污水；
2. 环境温度为 0°C~ +40°C
3. 电源频率 50Hz，电压为单相交流 220V,电压波动范围为额定值的±10%。

### 三、型号说明



### 四、主要技术参数及外形尺寸

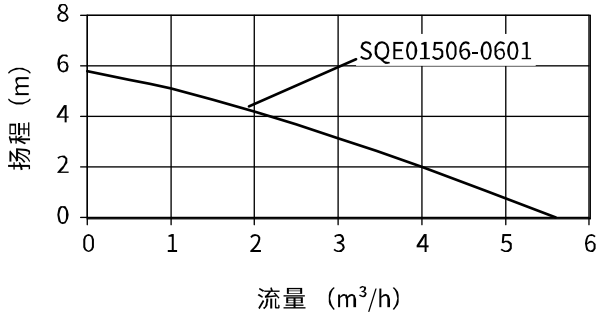
#### 1.主要技术参数

表 1

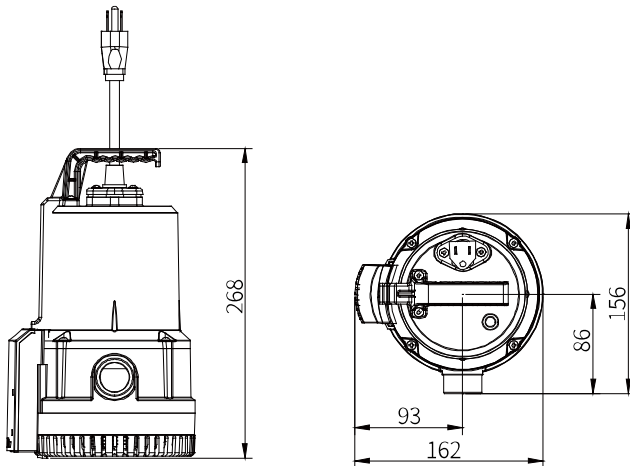
序号	型号	排水口径 (mm)	最大流量 (m <sup>3</sup> /h)	最高扬程 (m)	功率 (W)	电流 (A)	转速 (r/min)
1	SQE01506-0601	25/19	5.6	5.8	150	1	2950

## 2.性能曲线

表 2



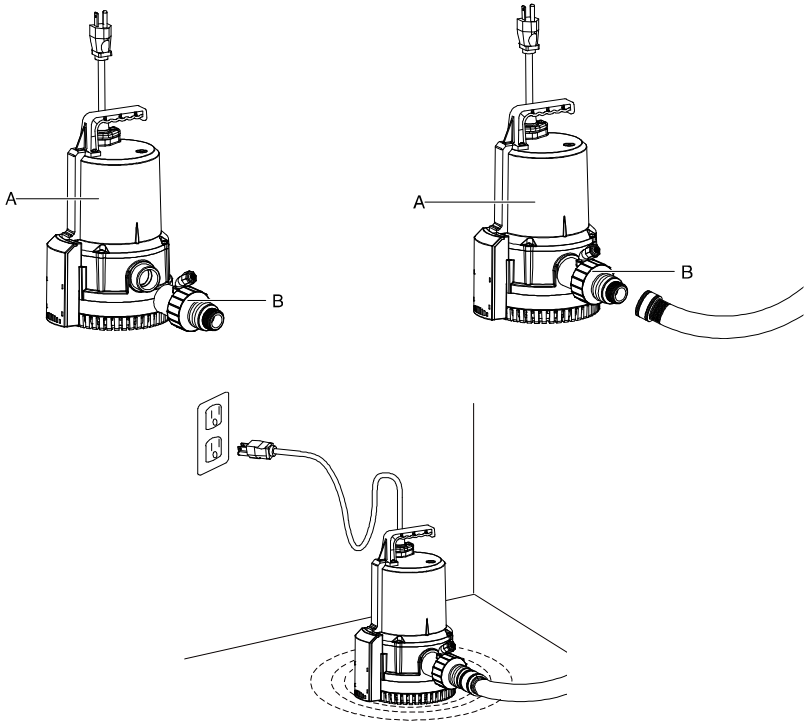
## 3.外形尺寸



## 五、安装操作、注意事项

### 1. 安装操作

- a) 将管接头 B 安装在水泵出口。（用于排出泵腔空气，直接连接管路可能会导致水泵不出水的情况）
- b) 将水管安装在管接头 B 上。
- c) 将电源线插头插入插座中，开始抽水工作。



## 2.工作逻辑

将水泵放入水中，当水位超过 4cm 时，水泵会自动开始抽水工作；当水位下降到 4cm 以下时，水泵会自动停机；当水位再次打到 4cm 时，水泵会再次启动。

## 3.注意事项

- a) 水泵不能排出所有的水。如果突然没有水从出水管流出，可能此时水位已经很低，已经无法吸入水泵进口了。
- b) 电机设有自动复位热保护器。如果电机温度过高，开关会在电机损坏之前切断所有电源。当电机冷却足够时，开关将自动复位并重新启动电机。如果保护器反复跳闸，应将泵取下并检查。电压过低、延长线过长、叶轮堵塞、扬程或扬程过低、排气管堵塞或结冰等都可能導致保护器跳闸。
- c) 泵不应安装在粘土、泥土或砂土表面。清除可能堵塞泵的小石子和砾石等杂物，保持水泵入口畅通。
- d) 在进行维修工作前，应关闭水泵，切断电源并确保无关人员不会触动开关。严禁在水泵运转时进行检修。

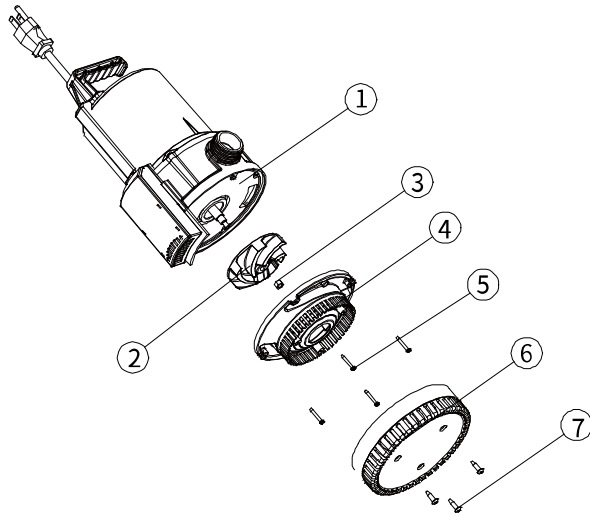


**警告：插座必须接地，并应安装相应漏电保护装置。**

## 六、故障维护

### 1.清理杂物

- a) 拔掉水泵的电源插头。
- b) 旋下不锈钢螺钉⑦，取下过滤网⑥。
- c) 旋下不锈钢螺钉⑤，取下蜗壳④和密封垫。
- d) 旋下防松螺母③和平垫片，取出叶轮②。
- e) 清除轴、叶轮、蜗壳、挡水板①周围的杂物。
- f) 按照上述拆机顺序重新组装水泵。





## 2.常见故障排查

故障	可能原因	应对措施
电泵不工作或启动	<ol style="list-style-type: none"> <li>1.水泵没有通电</li> <li>2.电机过载自动保护</li> </ol>	<ol style="list-style-type: none"> <li>1.检查电路、浮球开关</li> <li>2.检查叶轮是否卡死</li> </ol>
电泵工作但不出水或水流小	<ol style="list-style-type: none"> <li>1.水泵排气孔堵塞</li> <li>2.水泵进口过滤网被异物堵塞</li> <li>3.出口阀门未充分打开</li> <li>4.水位过低</li> </ol>	<ol style="list-style-type: none"> <li>1.清理水泵周围杂物</li> <li>2.检查并清理水泵进口过滤网杂物</li> <li>3.打开阀门</li> <li>4.将水泵放置在合适的水位高度</li> </ol>
水泵频繁启停	<ol style="list-style-type: none"> <li>1.电压不足</li> <li>2.异物堵塞，运转困难</li> <li>3.电机冷却不足，温度过高</li> </ol>	<ol style="list-style-type: none"> <li>1.检查电压</li> <li>2.查看并清理水泵蜗壳和叶轮</li> <li>3.电机裸露在空气中，散热不足，自动保护</li> </ol>
水泵工作异响	<ol style="list-style-type: none"> <li>1.轴承损坏</li> <li>2.泵腔进入异物无法排出</li> </ol>	<ol style="list-style-type: none"> <li>1.更换轴承（联系售后，请勿私自拆卸）</li> <li>2.检查并清理泵腔，然后重新组装水泵</li> </ol>