



优德通力

# 电泵使用说明书

WQE055017-0501  
WQE075011-1501



苏州优德通力科技有限公司

# 安装使用说明书

## 目 录

一、产品概述.....	2
二、使用条件.....	2
三、型号说明.....	3
四、主要技术参数及配置.....	3
五、安装操作、注意事项.....	5
六、故障维护.....	6

非常感谢您选用本公司产品，安装使用前请详细阅读使用说明书并妥善保管。

**⚠警告：**

- 电泵在安装前，必须切断电源！
- 电泵必须有效接地，并应安装漏电保护装置！
- 严禁运转时触摸电泵！
- 严禁电泵脱水干运转！
- 严禁儿童、无行为能力人，或限制行为能力人无监护人监督（如未被教授本产品的安全使用方法及了解所涉及的危险）的情况下使用本产品。
- 用户擅自更改电泵或超出电泵使用条件运行电泵所造成的任何后果，制造商均不负任何责任。
- 泵所在的系统必须可承受最大水泵压力。

## 一、产品概述

小型轻污水潜水电泵，主要由电机、离心式叶轮、蜗壳等构成，具有出水流量大、运行平稳、叶轮不易堵塞等优点。电泵使用可靠性、耐久性好，特别适用于恶劣环境中使用。广泛适用于需现场安装的商用应用领域的污水排放，如超市、医院、学校，也适于一般家用污水排放。

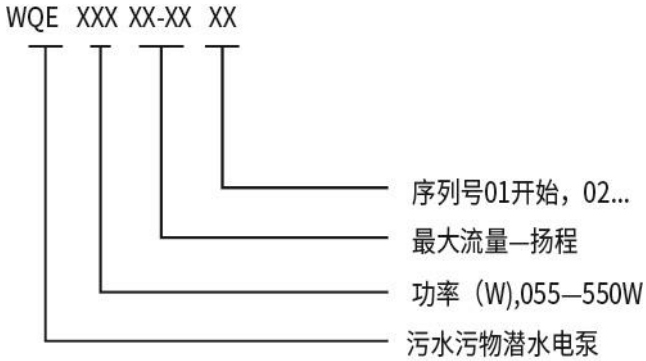
本产品可根据您的需要加配浮球开关，配浮球开关后能根据液位变化，在无人看管的情况下实现水泵的自动启停控制。

## 二、使用条件

电泵在下列条件下正常工作：

- 1、输送介质：普通无腐蚀性的污水、废水
- 2、颗粒直径：小于 12MM(WQE055017-0501)、小于 19MM(WQE075011-1501)
- 3、介质温度：0-40 度
- 4、频率 50Hz，电压为单相交流 220V,电压波动范围为额定值的±10%。

### 三、型号说明



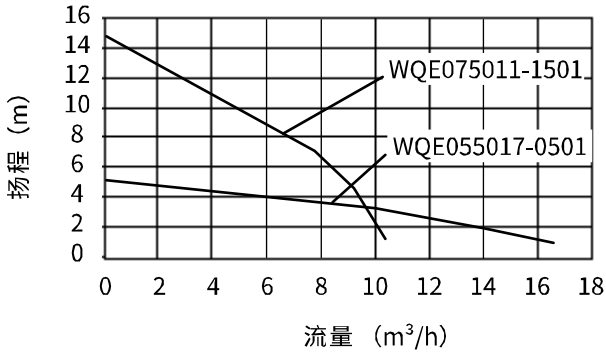
### 四、主要技术参数及配置

#### 1.主要技术参数

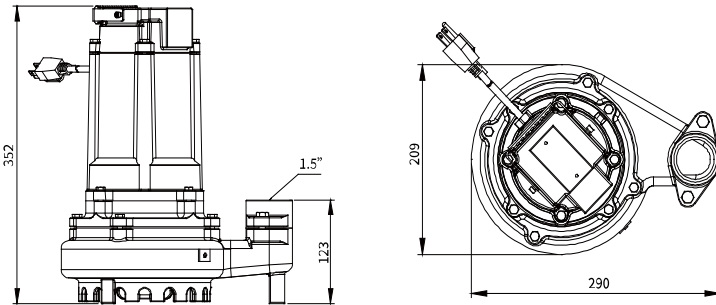
表 1

序号	型号	排水口径 (mm)	最大流量 (m <sup>3</sup> /h)	最高扬程 (m)	功率 (W)	电流 (A)	转速 (r/min)
1	WQE055017-0501	40	17	5	550	2	2850
2	WQE075011-1501	40	11	15	750	2.3	1425

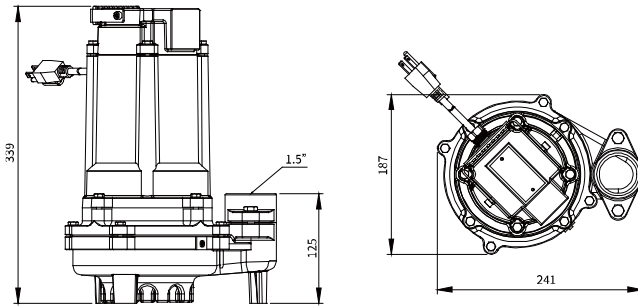
## 2.性能曲线



## 3.产品外形尺寸



WQE055017-0501

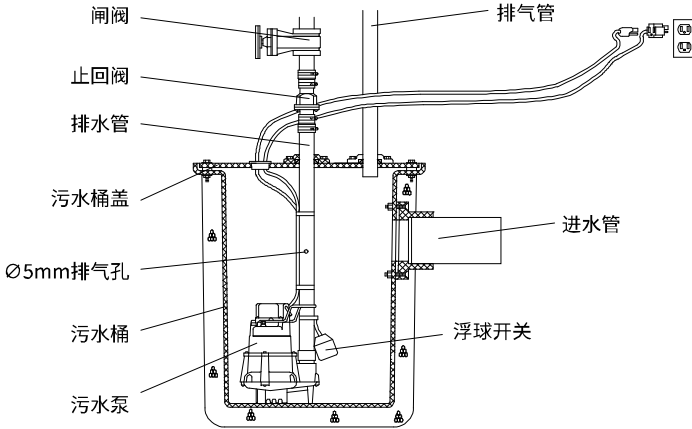


WQE075011-1501

## 五、安装操作、注意事项

1. 电气线路和保护必须符合电气规范。
2. 安装适当的组合管接头和止回阀，最好刚好在污水坑的上方，这样便于拆卸和进行清洗或维修。所有的安装都需要一个污水桶盖，以防止碎片落入污水坑并防止伤害。
3. 安装止回阀时，即使在泵的顶部，也要在排水管上钻一个直径 5mm 孔。  
注意:此孔也必须在污水桶盖下方，并定期清洗。当水泵运行时，从这个孔可以看到水流。
4. 用胶带或夹子将电源线固定在排水管上，并远离浮子。
5. 使用与泵的排出口直径相等的排水管。
6. 污水桶必须符合相应的规范和标准。
7. 泵启动前必须保持水平，且浮子机构远离污水桶侧面。
8. 污水桶安装后必须清洁，无杂物。
9. 污水桶需要气密封以容纳气体和气味。
10. 通过排气管将气体和异味排入大气，必须符合当地规范。
11. 附图单泵典型安装方式。

单泵典型安装图

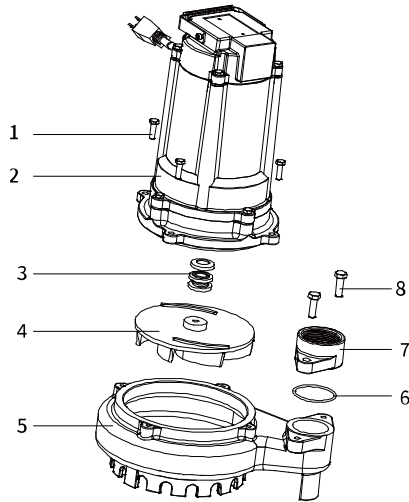


## 六、故障维护

### 常见故障排查

故障	可能原因	应对措施
水泵不工作或启动	<ol style="list-style-type: none"> <li>1. 水泵没有通电</li> <li>2. 电机过载自动保护</li> </ol>	<ol style="list-style-type: none"> <li>1. 检查电路、浮球开关</li> <li>2. 检查叶轮是否卡死</li> </ol>
水泵工作但不出水或水流小	<ol style="list-style-type: none"> <li>1. 管道被异物堵塞</li> <li>2. 水泵进口被异物堵塞</li> <li>3. 出口阀门未充分打开</li> <li>4. 水位过低</li> </ol>	<ol style="list-style-type: none"> <li>1. 清理管路杂物</li> <li>2. 检查并清理水泵进口杂物</li> <li>3. 打开阀门</li> <li>4. 将水泵放置在合适的水位高度</li> </ol>
水泵频繁启停	<ol style="list-style-type: none"> <li>1. 电压不足</li> <li>2. 异物堵塞，运转困难</li> <li>3. 电机冷却不足，温度过高</li> </ol>	<ol style="list-style-type: none"> <li>1. 检查电压</li> <li>2. 查看并清理水泵蜗壳和叶轮</li> <li>3. 电机裸露在空气中，散热不足，自动保护</li> </ol>
水泵工作异响或振动大	<ol style="list-style-type: none"> <li>1. 轴承损坏</li> <li>2. 泵腔进入异物无法排出</li> </ol>	<ol style="list-style-type: none"> <li>1. 更换轴承（联系售后，请勿私自拆卸）</li> <li>2. 检查并清理泵腔，然后重新组装水泵</li> </ol>
水泵无法关闭	<ol style="list-style-type: none"> <li>1. 浮球被异物卡死，无法自由移动</li> <li>2. 浮球开关损坏</li> </ol>	<ol style="list-style-type: none"> <li>1. 检查浮球工作区域，清楚障碍物</li> <li>2. 更换浮球开关</li> </ol>

## 2.爆炸图



序号	名称
1	六角头螺栓
2	电机
3	机械密封
4	叶轮
5	涡壳
6	○型密封圈
7	转接头
8	六角头螺栓