



优德通力

# 电泵使用说明书

PPV03701-SP  
PPV04501-SP  
PPV05501-SP



苏州优德通力科技有限公司

# 安装使用说明书

## 目 录

一、产品概述 .....	2
二、使用条件 .....	2
三、型号说明 .....	3
四、主要技术参数及性能曲线图.....	3
五、安装和操作注意事项.....	4
七、故障维护 .....	7

非常感谢您选用本公司产品，安装使用前请详细阅读使用说明书并妥善保存。

**⚠警告：**

- 电泵在安装前，必须切断电源！
- 电泵必须有效接地，并应安装漏电保护装置！
- 严禁运转时触摸电泵！
- 严禁电泵脱水干运转！
- 严禁儿童、无行为能力人，或限制行为能力人无监护人监督（如未被教授本产品的安全使用方法及了解所涉及的危险）的情况下使用本产品。
- 用户擅自更改电泵或超出电泵使用条件运行电泵所造成的任何后果，制造商均不负任何责任。
- 泵所在的系统必须可承受最大水泵压力。

## 一、产品概述

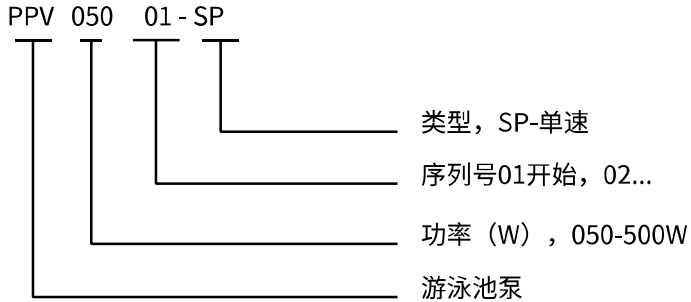
此系列游泳池泵主要包括单相电动机、水泵、密封三部门组成，全封闭的电机结合其高效率、先进的水力设计提供安静、舒适的使用环境。此系列泳池泵主要是用来操作泳池泵过滤系统及水疗中心、加热器、盐氯系统和其它水应用，安装简单，保养及维护简易。

## 二、使用条件

电泵在下列条件下正常工作：

1. 输送介质为清水和其它与水性质类似的液体；环境温度为 00C~+400C；
2. 介质温度为 0°C~ +40°C；
3. 介质的 PH 值为 6.5-8.5 之间；
4. 电源频率 50Hz，电压为单相交流 220V,电压波动范围为额定值的±10%。

### 三、型号说明



### 四、主要技术参数及性能曲线图

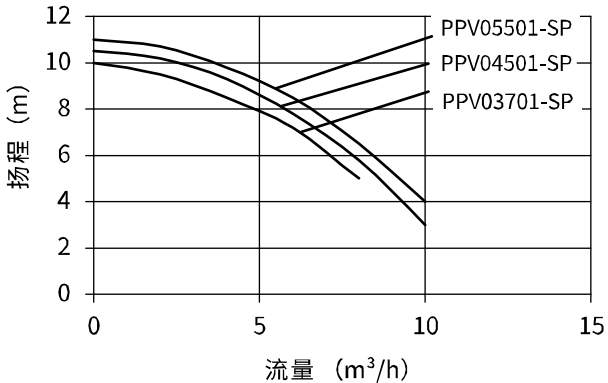
#### 1.主要技术参数

表 1

型号	最大流量 (m <sup>3</sup> /h)	最高扬程 (m)	额定功率 (W)	额定电压 (V)	额定电流 (A)	同步转速 (r/min)	最高吸程 (m)	扬程范围 (m)	管径 (mm)
PPV03701-SP	11	10	370	220	2.2	2850	3	0-10	40
PPV04501-SP	12	10.5	450	220	53	2850	3	0-10.5	40
PPV05501-SP	14	11	550	220	4	2850	3	0-11	40

## 2.性能曲线图

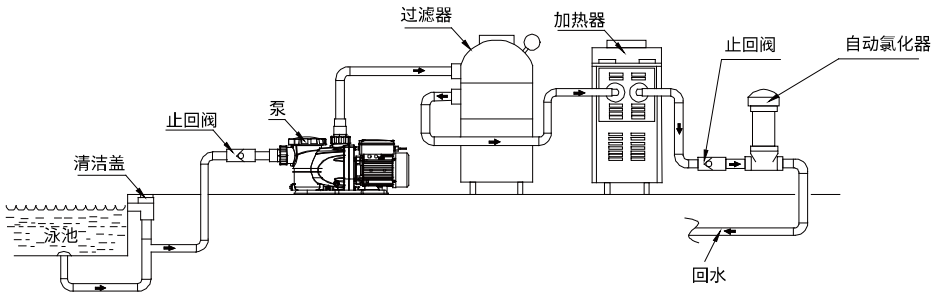
表 2



## 五、安装和操作注意事项

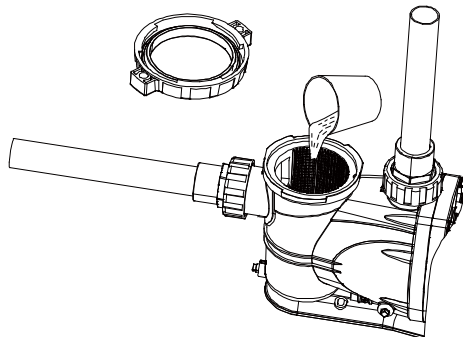
1. 只有经过资格认证的人员才能安装泵和接线。泵必须远离腐蚀性或易燃化学品。
2. 螺纹连接，只在螺纹管道连接上使用铁氟龙胶带或等效材料，不要使用硅酮或石油基化合物，不要过度收紧，手拧紧加 1/2 圈。
3. 吸入管应与排出管一样大或更大，避免使用比泵接头小的吸入管，该泵的设计可接受 1-1/2 英寸吸入管道。
  - a) 保持管道尽可能的直和短，尺寸合适。
  - b) 避免将弯头直接连接到泵进口，一段直管适当地连接进入水泵。
  - c) 保持倾斜连接上泵，以防止空气积留在管道里。
  - d) 吸入和排出管道使用独立的支撑支架，以减少泵承重力。
  - e) 尽量使吸入口的位置低于水位，以减少启动时间。
4. 使用新的或清洁的 PVC 管件，用一到两层铁氟龙胶带包裹外螺纹覆盖整个螺纹部分，不要过度收紧。如果发生泄漏，拆卸管道，清理旧胶带，用一到两层额外的胶带重新缠绕，重新连接。

5. 泵吸入口是危险的，可能使人困住、淹死。如果吸入口保护盖丢失、损坏或松动就不要操作游泳池、水疗中心或热水浴缸。
6. 接地故障断路器(GFCI)跳闸表示电气问题。如果 GFCI 跳闸不能复位，请有资格的电工检查和修理电气系统。
7. 电机电压必须在电机铭牌额定电压的 10%以内，否则电机可能过热，导致过载跳闸，降低部件寿命。如在运行过程中电压未降至规定范围，请咨询电力公司。
8. 不要将泵安装在木制平台上，安装在混凝土平台上，以获得最安静的性能。下图给出了泵标准安装型式。



### 1.水泵启动前安以下步骤操作：

- a) 释放过滤器、泵和管道系统的所有压力。
- b) 拆下固定圈和透明泵盖总成，往泵体里注满水，检查 O 形圈是否完好，重新安装到透明盖上，顺时针旋转以锁紧在泵体上。



**注意:**用手旋紧固定圈和泵体（不要使用工具），泵的启动时间取决于吸入管路的垂直距离和长度，该泵的吸程设计为小于**3**米。如果泵没有启动，确保所有阀门都是打开的，并且吸入管道被淹没在水中，确认吸入管路无泄漏。

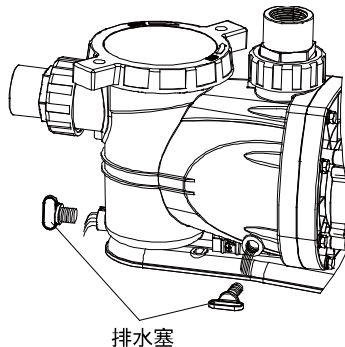
## 2.日常维护

水泵的日常维护为清理过滤篮中的垃圾和脏物，过量的垃圾堵塞泵的进水口减小流量，清理过滤篮按以下步骤操作：

- a) 断电、停止水泵工作，释放系统压力。
- b) 逆时针旋转固定圈，如有必要，可以用橡胶锤轻轻敲打手柄，旋开和泵体的连接。
- c) 把过滤篮拿出来，检查篮孔是否堵塞，用清水清洗，并放入泵体。确认过滤篮在泵壳内的方向正确。清洗和检查透明泵盖 O 形密封圈，然后重新安装密封圈到固定圈和透明泵盖总成。

## 3.防冻维护

- a) 将整个系统密封在防风雨的外壳内。
- b) 为避免凝结、腐蚀损坏，应通风，不要用塑料包装覆盖系统。
- c) 可使用 40%丙烯乙二醇和 60%水溶液保护泵至-50°F(-46°C)。
- d) 为防冻结可使用排水塞把泵体内水排干。



**注意:**允许泵冻结将损坏泵

**注意:**请使用无毒防冻剂，不要使用汽车防冻液，它是剧毒的，可能会损坏系统中的

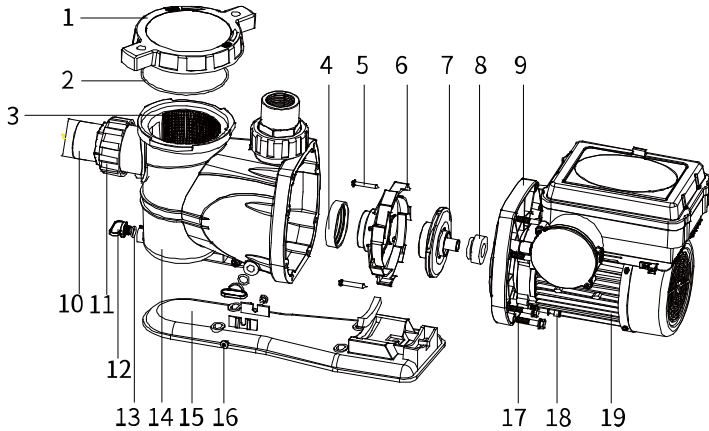
## 七、故障维护

### 1、常见故障排查

故障	可能原因	应对措施
水泵不抽水	泵体没有加水	必须确保泵体充满水
	管道泄漏	检查管路，确保管路不泄漏
	进水管在水面以上	确保吸入管远低于水位，以防止泵吸入空气。
	吸水高度超过泵的吸程	检查吸入口至水位的垂直距离小于3米
	泵堵塞	检查水泵和管路确保通畅
	叶轮和导流盘磨损	检查叶轮和导流盘是否损坏，如果是更换
	泵安装不正确	泵抽水距离长，扬程不够，更换高扬程水泵
抽水时有机械噪音	管道没连接好	吸水管和出水管没固定好，抽水时引起共振
	泵没正确安装	不要将泵安装在木制平台上！在泵或电机工作前，安全安装在混凝土平台上，以获得最安静的性能。



## 2、爆炸图



序号	名称	序号	名称
1	固定圈和透明泵盖	11	螺帽
2	O 型圈	12	排水塞
3	过滤篮	13	O 型圈
4	密封圈	14	泵体
5	自攻螺丝	15	底座
6	导流盘	16	自攻螺丝
7	叶轮	17	密封盘
8	机械密封	18	内六角螺钉
9	密封盘	19	电机
10	由令接头		