



优德通力

电泵使用说明书

WQE12011-1301
WQE15011-1801
WQE12026-0602
WQE15034-0702



苏州优德通力科技有限公司

安装使用说明书

目 录

一、产品概述	2
二、使用条件	2
三、型号说明	3
四、主要参数及性能曲线图	3
五、安装操作，注意事项	5
六、故障维护	7

非常感谢您选用本公司产品，安装使用前请详细阅读使用说明书并妥善保存。

⚠警告：

- 电泵在安装前，必须切断电源！
- 电泵必须有效接地，并应安装漏电保护装置！
- 严禁运转时触摸电泵！
- 严禁电泵脱水干运转！
- 严禁儿童、无行为能力人，或限制行为能力人无监护人监督（如未被教授本产品的安全使用方法及了解所涉及的危险）的情况下使用本产品。
- 用户擅自更改电泵或超出电泵使用条件运行电泵所造成的任何后果，制造商均不负任何责任。
- 泵所在的系统必须可承受最大水泵压力。

一、产品概述

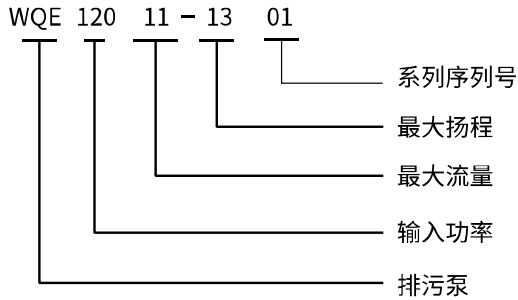
该全铸铁排污泵采用旋流开式叶轮，随电机轴旋转，产生强大的旋涡，将污水池内杂物吸入泵内排出，提高了泵的防堵、排污能力，采用双机械密封，有效地对环境恶劣的液体进行密封保护作用，延长了水泵使用寿命，可广泛适用于市政污水处理、建筑工程、宾馆、市政环保等场所的污水污物排放。

二、使用条件

电泵在下列条件下正常工作：

- 1、输送介质为清水和其它与水性质类似的液体；
- 2、环境温度为 0°C~+40°C
- 3、电源频率 50Hz，电压为单相交流 220V,电压波动范围为额定值的±10%。

三、型号说明



四、主要技术参数及性能曲线图

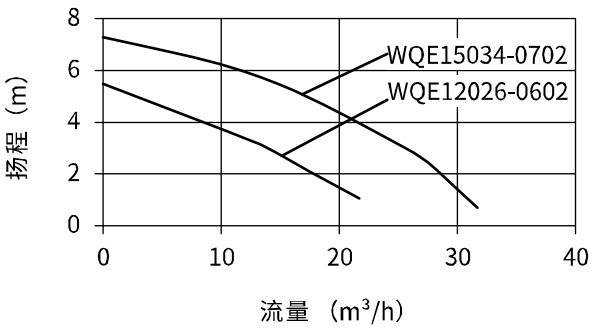
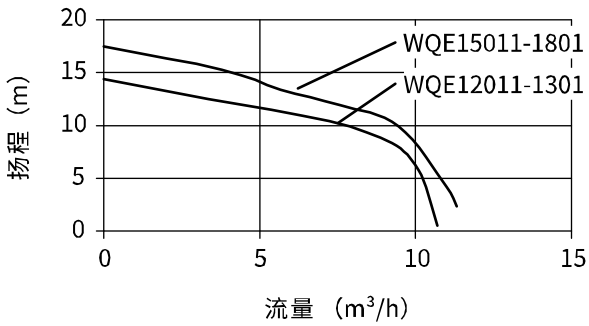
1.主要技术参数

表 1

序号	型号	排水口径 (mm)	最大流量 (m ³ /h)	最高扬程 (m)	功率 (W)	电流 (A)	转速 (r/min)
1	WQE12011-1301	42	11	13	1200	6	2850
2	WQE15011-1801	42	11	18	1500	8	2850
3	WQE12026-0602	51	26	6	1200	6	2850
4	WQE15034-0702	51	32	7	1500	7	2850

2.性能曲线图

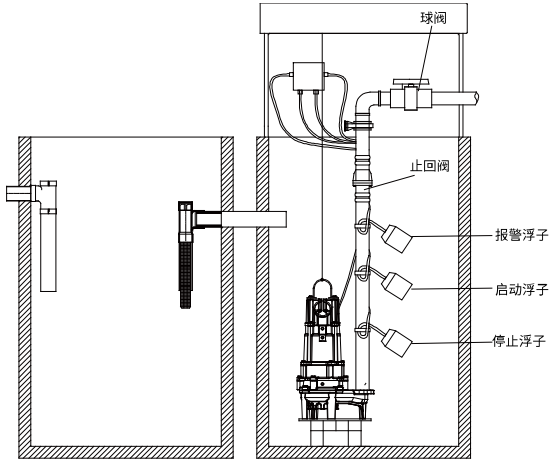
表 2



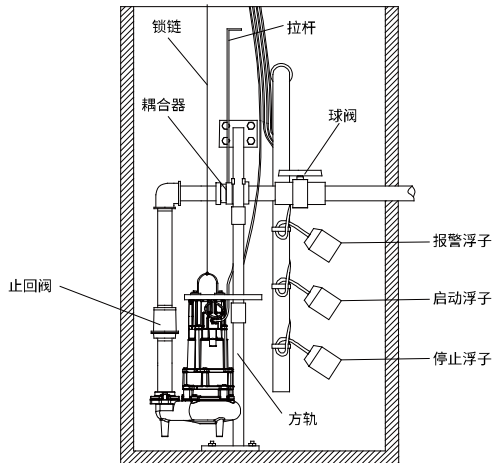
五、安装操作、注意事项

1.安装示意图


单泵多浮子系统安装



导轨系统安装



注意：安装前请将水泵预先通电测试。

 警告：插座必须接地，并应安装相应漏电保护装置。

六、故障维护

常见故障排查

故障	可能原因	应对措施
水位超达到启动浮子线,水泵不工作	<ol style="list-style-type: none"> 1. 插座孔无电压 2. 启动浮子失效 3. 电机失效 	<ol style="list-style-type: none"> 1. 检查电路 2. 更换启动浮子 3. 更换水泵
系统报警提示	<ol style="list-style-type: none"> 1. 启动浮子失效 2. 水泵失效 3. 进水管流量大于泵最大流量 	<ol style="list-style-type: none"> 1. 更换启动浮子 2. 更换水泵 3. 增加水泵数量或更换更大流量水泵
水泵一直工作	<ol style="list-style-type: none"> 1. 停止浮子失效 	<ol style="list-style-type: none"> 1. 更换停止浮子